



**APG CASH DRAWER®**

**GENERAL APPLICATION KASSENSCHUBLADEN**

# STD2000 Geldlade



## EINE ROBUSTE, GERÄUMIGE KASSENSCHUBLADE

Die „STD2000“ eignet sich für die meisten europäischen Währungen und ist eine strapazierfähige und verlässliche Kassenschublade mit großzügigem Stauraum und überdurchschnittlicher Lebensdauer und bietet sich als stabile Standfläche für das Kassensystem an.

### Leistungsstark

Der herausnehmbare Einsatz enthält 8 Fächer für Münzen und 4 Fächer für Banknoten. Die besonders tiefen Münzschalen und Banknotenfächer bieten Platz für große Geldmengen in der Schublade und zusätzlichen Stauraum unter den Münzfächern.

### Langlebig

Die „STD2000“ ist mit ihrer stabilen Stahlkonstruktion und stählernen Kugellagerschienen „hart im Nehmen“.

### Vielfältige Aufbewahrungsmöglichkeiten

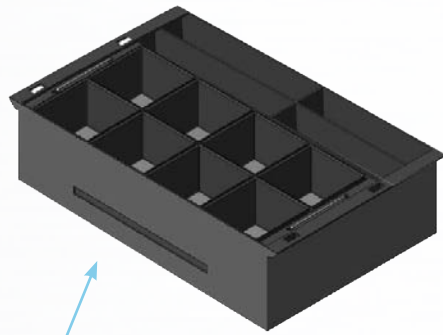
Hinter dem Einsatz bietet die Schublade zusätzlichen Stauraum für die Aufbewahrung verschiedener Zahlungsmittel und Belege.

### Praktisch

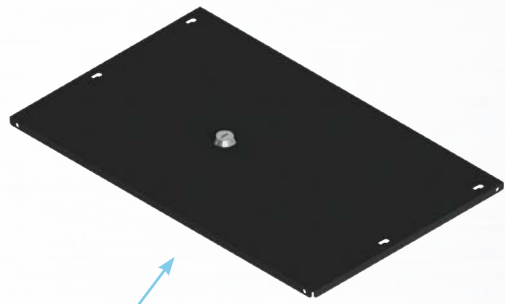
Die herausnehmbaren Münzschalen befinden sich in einem heraushebbaren Einsatz, sodass die Münzen problemlos ins Büro transportiert werden können.



INSTALL IT. FORGET IT.



20466 Geldeinsatz



Abschließbarer Deckel

## STD2000 Spezifikationen:

<b>Größe:</b>	415 x 422 x 138 mm (B X T X H)	<b>Herausnehmbarer Einsatz:</b>	4 Noten, 8 Münzen
<b>Material:</b>	Stabile Stahlkonstruktion	<b>Scheckschlitz:</b>	Zum Einwerfen von Belegen
<b>Lebensdauer:</b>	auf mehr als 1 Mio. Öffnungen ausgelegt	<b>Währungen:</b>	Geeignet für die allermeisten europäischen Währungen (Euro,ritisches Pfund, Franken u. v. m.) US Dollar werden nicht unterstützt Die Banknotenfächer können zur Aufbewahrung zusätzlicher Geldscheine weiter unterteilt werden.
<b>Garantie:</b>	12 Monate*	<b>Verriegelungsoptionen:</b>	Schloss mit 3 Funktionen: Elektronisches Öffnen, manuelles Öffnen, mechanisches Verriegeln
<b>Farbe:</b>	Schwarz oder weiß, pulverbeschichtet mit edler, strukturierter Oberflächenausführung	<b>Schlüsselloptionen:</b>	3 Positionen-Schloss der 75er-Serie, gleiche oder verschiedene Schließungen (200 Kombinationen) mit je 2 Schlüsseln
<b>Schnittstelle:</b>	RJ11/12 Epson (24 V) mit Adapterkabel (3 m) Mikroschalter für den Schubladenstatus	<b>Zubehör:</b>	Abschließbarer Deckel für den Einsatz
<b>Befestigung:</b>	Vorbereitet zur Verschraubung im Kassenmöbel	<b>Gesetzliche Vorgaben:</b>	Die Geldlade trägt CE und WEEE Logos

## STD2000 Art.Nr.:

### Art.Nr.:

STD2000-0409 / STD237A-BL4142  
 STD2000-0411 / STD237A-WH4142  
 20466PAC  
 90063PAC-0003

### Beschreibung:

Geldlade - schwarz  
 Geldlade - weiß  
 Geldeinsatz  
 Abschließbarer Deckel

INSTALL IT. FORGET IT.